

# 広報とき

Toki Public Relations

2011 5.1

vol.1501

<http://www.city.toki.lg.jp>

## CONTENTS

- 02 特集－美濃桃山陶  
織部の里公園 拡張オープン
- 06 市政情報  
連合自治会総会／不法投棄監視員／狂犬病予防注射と犬の登録／民生・児童委員の紹介／地籍調査事業／住宅用火災警報器の設置義務化／下水道供用開始地域の拡大・浄化槽設置補助
- 11 情報ひろば・土岐市公民館だより
- 14 陶史の森だより
- 15 Toki 学 Time  
土岐市教育『夢☆絆』／給食センター掲示板
- 16 ときめき Life  
男と女のいきいきコラム／健康まめ知識／健康ガイド





茶室「暮雪庵」  
松坂屋創業家の伊藤家ゆかりの茶室。この茶室を使用して「暮雪庵茶会」が開催されています。



元屋敷窯からの出土品  
約400年前、美濃桃山陶の名品を生産した、当時の陶工たちの技術が光る品々です。



元屋敷窯（連房式登窯）  
美濃地域最古の連房式登窯です。1958年に発掘されたもので、現在も当時の姿を留めています。



ハマショウブ(イメージ)



休憩所  
今回の拡張で、休憩所とトイレを設けました。公園周辺を回りながらゆったりと過ごすことができます。

今から400年前の桃山時代、ここ美濃の地域は日本最大の焼き物の産地でした。「大窯」・「連房式登窯」と呼ばれる地上式の窯は、当時の技術の粋を極めたもので、私たちの先人がここで生産し

### 織部の里公園とは

た陶器は、全国に向けて出荷されました。

公園内にある「元屋敷窯」は、美濃窯最古の連房式登窯で、今も当時の様子をよく留めています。その重要性からこの一帯は、昭和42年に国の史跡に指定されました。織部の里公園は、この元屋敷窯

## 美濃桃山陶

歩いて 見て 触れる

# 織部の里

ORIBE no SATO

6月10日 拡張オープン

問い合わせ 文化振興課（内線556）



## 記念イベント

### ■記念式典

6月10日(金)

### ■記念茶会

6月12日(日) 午前10時～午後3時  
野だて 一服300円  
(協力：土岐市茶華道連盟)



▲織部茶会(野だて)の様子

周辺を「歩く」「見る」「触れる」ことで美濃桃山陶への理解を深め、楽しんでいただくため、平成15年4月にオープンした歴史公園です。現在、公園内には、元屋敷窯のほか復元した3基の大窯や、作陶体験・絵付け体験ができる「創陶園」、松坂屋の創業者である伊藤家の別荘「揚輝荘」から移築された茶室「暮雪庵」があり、美濃焼文化に触れることのできる拠点となっています。

### 田園風景に溶け込むように

市では、織部の里公園をより魅

力あるものにするため、公園の南側を整備しました。アヤメ園やシヨウブ園の整備をはじめ、ヤマモミジやドウダンツツジなどを植栽することで、今までの公園と周辺の田園風景と併せて、四季を通じて往時の雰囲気を楽しんでいただけるものとなっています。

また、休憩所とトイレを設けることで、公園周辺の施設を回りながら、ゆっくりと過ごすことができます。

窯跡を取り囲む水田と緑。公園を彩る花々。皆さんも、織部の里公園で、土岐市の原風景を感じてみませんか。

## 美濃焼の歴史

美濃焼の歴史は古く、平安時代中期には、醍醐天皇の『延喜式』に「美濃の国を陶器調貢国に定め…」と記されています。その後、安土桃山時代から江戸時代初頭にかけて花開いた桃山文化の時代には、志野・織部・黄瀬戸といった、日本を代表する器が生み出されました。

これらを美濃桃山陶と呼び、市内各地の古窯跡では、現在も発掘調査が続けられています。

元屋敷窯は美濃窯最古の連房式登窯で、全長約24・7メートル、幅2・2メートル、焼成室は14室あります。1958年に名古屋大学考古研究所により発掘され、その重要性が広く知れ渡るきっかけとなりました。

17世紀初頭、陶祖加藤景延が九州唐津の浪人に出会ったことをきっかけに、唐津で窯の形や焼き方を習得し、この地に築窯したと伝えられています。



### 元屋敷窯

1958年(昭和33年)発掘時の様子

東には焼成室が単室の大窯が3つあり、16世紀末から17世紀初頭には、瀬戸黒、黄瀬戸、志野など美濃桃山陶を代表する製品が生産されました。

元屋敷窯で導入した連房式登窯は、焼成室を幾つもの階段状に連ねることで、製品の量産化と生産効率の向上が図られています。この窯で、日本における焼き物の常識を覆す織部製品が数多く生み出され、一世を風靡したのです。



旧制中学時代から考古学に興味を持つ。昭和45年の中央自動車道建設に伴う事前発掘調査を皮切りに、市内外の古窯跡部の発掘調査と保護活動に尽力。市文化財審議会委員、市埋蔵文化財センター理事などを歴任し、平成21年には、本市で初めて文化庁長官表彰を受賞された。現在、市文化財審議会会長。79歳。

通っていた旧制中学の校庭には古墳があり、運動場からは石器も見つかりました。考古学に興味があったので、友人と郷土研究部を結成し、昼休みや放課後に遺物の採集活動をしていました。元屋敷窯の踏査の機会に恵まれた時、黄瀬戸の竹節の蓋置が発掘されたのを見て「良いものだなあ」と胸をときめかせたことを覚えています。当時の美術の教師に「評論家になりなさい。物を見て人間の成り立ちを評価することも大切だ」と言われたことが、発掘調査に関わる影響になったのかもしれない。

卒業後は、家業に忙しく過ごしていましたが、昭和45年に始まった中央自動車道建設に伴い、友人から古窯跡の発掘調査にボランティアで参加しないかと声を掛けられ、日曜日ごとに調査に出掛けました。

以来、発掘調査では、学問的な視点のみでなく、窯を築く技術や方法、製品を焼成する方法など、製陶業の経験

## 先人に思いをはせる ロマンこそ発掘調査の魅力

今井 静夫さん(土岐津町)

を生かした、職業的な視点から古窯の様子を見ていたことが、過去の窯業生産を研究する上で役立ったのかもしれない。

平成8年の多治見市北小古窯跡群の発掘調査まで、各地の古窯跡を多数調査しました。出土品は鑑賞的に優れた物ばかりではありませんでしたが、生活の道具として歴史的な価値があり、時代ごと、地域ごとに特色があることが分かるなど、新しい発見にワクワクしました。その中でも、元屋敷陶器窯跡からの出土品は、いわゆる桃山陶として、日本陶磁史上最高のものだったと思います。

製陶業を閉じた後、窯を興し陶芸活動に入りました。優れた出土品を参考に作陶をしたこともありましたが、時代の流れの中に自分をさらし、その時々の新しさを取り入れないと伝統の美は伝承できないと、このごろになって思うようになりました。

古窯跡の発掘調査からは、土地の状況や土、水、燃料の調達方法など、先人の知恵や技術を知ることができ、調査を通じて、当時の生活様式や時代背景などにロマンを持つことが、発掘調査の魅力だと思います。

現在は、過去の研究の報告書などの整備が進んでいます。これから調査に携わる方には、新しい視点で当時の生活の様子を還元するなど、ロマンを持って勉強して欲しいですね。



## 土岐市美濃焼伝統産業会館

織部の里公園から約4km



美濃焼の伝統的な技術を次世代へ継承し、美濃焼産業全般が発展することを目的として作られた施設です。

館内には、美濃焼の伝統的技術に関する資料や陶磁器製品を展示し、広く美濃焼の魅力を紹介しています。

また、自由に作陶や絵付けができる体験コーナーもあり、美濃焼を肌で体験することができます。

## 土岐市美濃陶磁歴史館

織部の里公園から徒歩約5分

美濃焼の歴史を紹介する資料館です。元屋敷陶器窯跡から出土した志野や織部



など美濃桃山陶を中心に展示しています。

また、須恵器から磁器までの製品や、陶芸家の作品をさまざまな観点から紹介する企画展を開催しています。ほかに、展示に合わせた講演会や小学生を対象とした体験講座も行っています。

# 歴史散歩道 織部の里公園周辺の見所スポット



## 隠居山遺跡

織部の里公園から徒歩約13分



隠居山には7世紀に須恵器を焼成した市内最古の窯跡をはじめ、16世紀後期から17世紀中期にわたる美濃焼の変遷を伝える大窯・登窯跡が集中しています。

また、この山は太古の昔、海であったところに堆積した地層でできているため、貝などの化石を含んでいます。昭和25年には、約1700万年前の哺乳動物「パレオパラドキシア・タバタイ」の完全骨格が発見されました。

## 乙塚古墳附段尻巻古墳(国指定史跡)

織部の里公園から徒歩約10分



乙塚古墳は市内最大の古墳で、一辺27m、高さ6mの方墳です。石室には大型の石材が用いられており、その大きさに圧倒されます。築造は7世紀前葉から中葉と考えられます。

段尻巻古墳は乙塚古墳の北西約50mの場所にあり、直径約20m、高さ4.1mの円墳です。石室は乙塚古墳と同じ横穴式石室ですが、規模は小さく、築造は7世紀前葉と考えられます。



平成23年度の会長は

佐分利衛さん(鶴里町)



佐分利衛 会長



仲村忠夫 副会長



大野達夫 副会長

許しません！  
ごみの不法投棄  
—不法投棄監視員—

不法投棄監視員の皆さんは、毎月2回担当地区を見回り、その監視報告から環境課が状況を調査し、不法投棄者が判明すれば撤去を求めます。

任期は、平成23年4月1日から2年間でです。

各地区の監視員の皆さん(敬称略)

**土岐津町**＝松原晃正、西尾正之、吉本進、曾根武己、土本高史、神戸道郎、松尾信夫

**下石町**＝大野政司、林則康、加藤肇、伊藤勝孝

**妻木町**＝石川邦昭、鈴木重藏、杉浦政司、長江廣

**鶴里町**＝長江國幸、中根一利、竹内勝二

**曾木町**＝鈴木豊、田中隆、中嶋正悟

**駄知町**＝青山元治、加納英夫、田口治蔵、口羽武義、松本壽、杉浦榮誠

**肥田町**＝林郁郎、水野博晴、楓勝義、後藤逸生、林義実

**泉町**＝桜井良則、各務幸弘、稲垣優、水野和良、大原輝男、林誠、島崎成治

■問い合わせ 環境課 (内線252)

土岐市連合自治会の総会が、4月4日(月)市役所で開催されました。  
同会は、市内8町の自治会から推薦された代表者34人で組織され、地域住民と行政を結ぶパイプ役として地域の皆さんの声を行政に反映させ、市民生活をよりよくしていくために運営されています。  
総会では、新年度の事業計画や役員構成などを協議し、会長には佐分利衛さん(鶴里町)が、副会長には仲村忠夫

さん(下石町)と大野達夫さん(泉町)が選出されたほか、理事には次の皆さんが決まりました。  
・水野明敏さん(土岐津町)  
・三輪洋一さん(妻木町)  
・日比野壽郎さん(曾木町)  
・加藤隆弘さん(駄知町)  
・鈴木一成さん(肥田町)  
また、長年にわたり自治会活動に貢献していただいた次の皆さんに、市長より感謝状が贈呈されました。  
・兵頭輝敏さん(土岐津町)  
・林 光政さん(下石町)  
・梅村武彦さん(鶴里町)  
・西尾勝己さん(駄知町)  
・林 健児さん(肥田町)  
・野村 勲さん(泉町)

狂犬病予防注射と犬の登録

問い合わせ 環境課 (内線252)

生後91日を経過したすべての犬は、狂犬病予防法により、生涯1回の「登録」と、年に1回の「狂犬病予防注射」が義務付けられています。

狂犬病は、犬だけでなく人にも感染し、発症すると助からない恐ろしい病気です。

下表の通り「狂犬病予防注射」と「犬の登録」を行いますので、犬を飼っている方は、最寄りの会場へお連れください。ご都合の悪い方は、各自、動物病院で予防注射を受けてください。

狂犬病予防注射日程表

月 日	会 場 ・ 時 間				
5月23日(月)	定林寺公民館	文化プラザ	文化会館	泉が丘第一公民館	肥田支所
	10:00～10:20	10:40～11:30	12:40～13:20	13:30～14:00	14:20～14:50
5月24日(火)	駄知体育館	曾木支所	鶴里支所	西部支所	妻木公民館
	10:00～10:40	11:00～11:20	11:40～12:00	13:20～14:00	14:10～14:40

◆注射料金 3,070円(ただし未登録の犬は、登録料3,000円が別途必要です)。

◆お願い ①はがきが送られてきた方は、愛犬手帳と合わせて、必ずお持ちください。 ②料金は、釣り銭の要らないようにご用意ください。 ③犬が病気・高齢などの理由で、狂犬病予防注射ができない場合は、獣医師から「狂犬病予防注射猶予証明」を受け、東濃西部広域行政事務組合または市環境課へ提出してください。

広げよう 地域に根ざした 思いやり

# 5月12日は「民生委員・児童委員の日」



民生委員のマーク  
愛情と奉仕を表しています。

民生委員・児童委員は、厚生労働大臣から委嘱を受けた、地域の社会福祉増進に努めるボランティアです。任期は3年間で、給与は支払われません。

担当区域の高齢者や障がい者、妊産婦や子どもなど、支援の必要な方のサポートを行政機関とともにを行います。

## ◆民生委員・児童委員 <敬称略> (任期：平成25年11月30日まで)

※空欄の地区は、現在人選中です。

土岐津	城下, 上	森 貞子	土岐津	上	酒井 茂美	山手, 上	保母 國彦	
	宮前, 本	大竹 省子		中	前田 勉		中野, 賤ヶ洞	小嶋 東平
	新, 川南	木村 三二		町, こぶしの里	稲垣 末勝		岩野	鬼頭 博英
	栄	三浦 節子		下	長江 静子		東, 記念, 中川, 本郷	高木 満代
	本郷1	横田 徹		坂下	寺嶋 一博		土居, 原	深谷 幸作
	本郷3, 4	山内 伸司		西	河合 辰巳		宮前1~3	田中 伸一
	本郷5, 6	中村 喜美江		八王子	小木曾 多美子		新土岐津東, 新土岐津西	角田 勝好
	西山1, 3	林 隆夫		白鳥	大島 順昭		西本町2, 3, 駅前	黒田 町子
	西山2	吉本 宣子		大中	水野 静枝		東本, 中央	土本 美和子
	津路	市橋 紹子		住久保, 蘭仙	田中 知敏		更生1, 2	水野 千栄子
	御幸 (1~5, 10, 13, 14班), 土岐ヶ丘 (1, 2丁目)	曾根 福保		下	中嶋 忠夫		東窯	村井 伸輔
	御幸 (6~9, 11, 12, 15, 16班), 土岐ヶ丘 (3, 4丁目)	鈴木 謙二		中切	中嶋 美保子		北山	横山 明弘
	中山, 大洞	東山 弘美		上	内木 高義		北山2	青木 隆司
	古井 (1~8班)	土本 早苗		1~3号	千村 たず子		中窯	早瀬 貞夫
	古井 (9~17班)	和田 美代子		4, 5号	加藤 臣典		西窯1	—
	栄楽 (1~7班)	加藤 紀子		6-1, 6-2, 7号	古田 幸久		西窯2	田中 裕子
	栄楽 (8~14班)	加藤 弓子		8-1, 8-2, 8-3, 9, 10号	塚本 俊英		仲森, 梅ノ木	安藤 久子
	上田上東	長谷川 桃代		11, 12, 40号	坂崎 茂美		寺島, 森下	田中 茂子
	上田上西, 上田中の一部	布目 桃江		13, 14, 15, 16号	小木曾 友美		大徳	塚田 寿
	上田上中の一部, 上田下	加納 三枝子		17, 18, 19, 38号	水野 和代		東上, 西上	奥村 京子
陶元1, 2	田中 俊明	20, 21, 22-1号	土本 順子	大和, 報徳	小栗 和子			
陶元3	虎澤 精子	22, 23, 24, 25, 26号	塚本 信幸	島田	市原 礼子			
陶元4, 5	岡部 延子	22-2, 28-2, 28-3号	加藤 洋子	伊ノ川, 神栄	村井 康陽			
阿庄上1, 2	大嶽 瑠美子	27, 28-1, 29, 30号	阿知波 昭子	平和, 主税	伊藤 紀江			
阿庄上3, 4	水野 庄三	31, 32, 33, 34号	進藤 年雄	明治	松崎 喬樹			
阿庄下1, 2	林 博義	35, 36, 37号	塚本 賢	寺下1	—			
阿庄下3, 4	村田 満喜子	42-1, 42-2号	鈴木 恵子	寺下2, 寺上	加藤 一子			
裏山3	加藤 博子	43, 44, 45号	愛知 辰義	泉が丘1	垣見 紘一			
裏山1, 2, 4	市原 作一	46, 47号	市川 道明	泉が丘2	青山 秀雄			
釜屋敷1~3	林 喜胤	39, 41号	正村 信子	泉が丘3	—			
釜屋敷4, 5	小島 剛	上肥田1, 上肥田6~8	水野 泰典	泉が丘4	杉山 通			
清水1, 2	林 郁夫	上肥田2~5	渡邊 典泰	泉が丘5	吉田 春代			
清水3, 4	船澤 利枝	上起, 西ヶ洞	下総 重男	泉が丘6	大野 弘子			
山神上1, 2, 5, 陶史台1~5	安藤 和江	東追分, 西追分, 下起	古林 一枝	岩畑	高塚 直子			
山神上3, 4	安藤 俊廣	上睦美, 下睦美	楓 弘一	郷	村井 忠彰			
山神下1~3	林 弘	上原, 下原	清水 昭一	大坪1	山村 康子			
賈1, 2	安藤 幸典	下肥田1~6	楓 康代	大坪2	澤野 洋子			
石拾1, 2	山口 和雄	下肥田7~10	宮川 芳恵	日之出	田中 克幸			
旭	横井 千枝子	高根1~3	林 辰三	緑が丘, 緑が丘東	福井 建治			
本	水野 広美	三栗1, 2, 土地本, 上林	小泉 二美江	五斗蒔, 五斗蒔西, 五斗蒔東	小田原 洋子			
新, 西木戸	長島 穆	梅ノ木, 朝日, 元	松本 千浩					
山王, 山本, 山本新	鈴木 重蔵	双葉, 笠神, 矢落	加藤 美津子					
天神, 若宮, 西山	伊岐見 忠弘							
栄, 元	山田 幸江							
万場, 南宮	天野 剣次							
西陵1~3	伊藤 隆明							
東門田, 北門田1, 2	三宅 千草							
南門田, 明神	長江 きぬ子							
庚申, 東, 仲, 大平	加藤 邦子							
須後, 山寺	稲葉 廣之							
平	曾根 美志江							

## ◆主任児童委員 <敬称略> (任期：平成25年11月30日まで)

主任児童委員は、子どもに関することを主に担当します。

土岐津小校区	柴田 美津子	駄知小校区	服部 祐之
	渡辺 肇		清野 昭子
下石小校区	安藤 公子	肥田小校区	林 さとみ
	各務 悦子		松本 裕聖
妻木小校区	山田 雅美	泉小校区	田中 栄子
	吉田 久仁子		小栗 博美
鶴里小校区	江 小夜子	泉西小校区	秦 野美恵子
	小村 智恵美		—
曾木小校区	中居 祐子		
	中嶋 高久		

問い合わせ 福祉課厚生援護係 (内線165)

# 進んでいきます 地籍調査

杭を残して悔いを残さず

本年度の事業地区は下石町と駄知町

## 地籍調査とは？

地籍調査とは、国土調査法に基づき、一筆ごとの土地の所有者・地番・地目・境界を調査、測量するものです。その成果は、県の認証、国の承認を得た後、「地籍図」および「地籍簿」として登記所に送付され、登記に反映されます。

## なぜ調査が必要なの？

現在の登記所にある地図は、明治時代の地租改正によって作られた地図（公図または字絵図）を基にしたものが多く、土地の境界が不明確であったり、測量も不正確であったりします。また、長い年月の間

に行われた土地の異動（分合筆、売買など）が未登記とな

ったままで、実態と大きく食い違いが生じている場合もあります。

そこで、一筆ごとの土地について地籍調査を行い、最新の測量技術を駆使し、土地の実態を正確に反映した「地籍図」および「地籍簿」を作成しようというものです。

## 地籍調査のメリットは？

地籍調査を行うことで、

- 大規模な災害で土地の形状が変わっても、元の境界を正確・早期に復元できる。
- 土地の境界トラブルを未然に防ぐことができる。
- 面積や境界が明確になり、



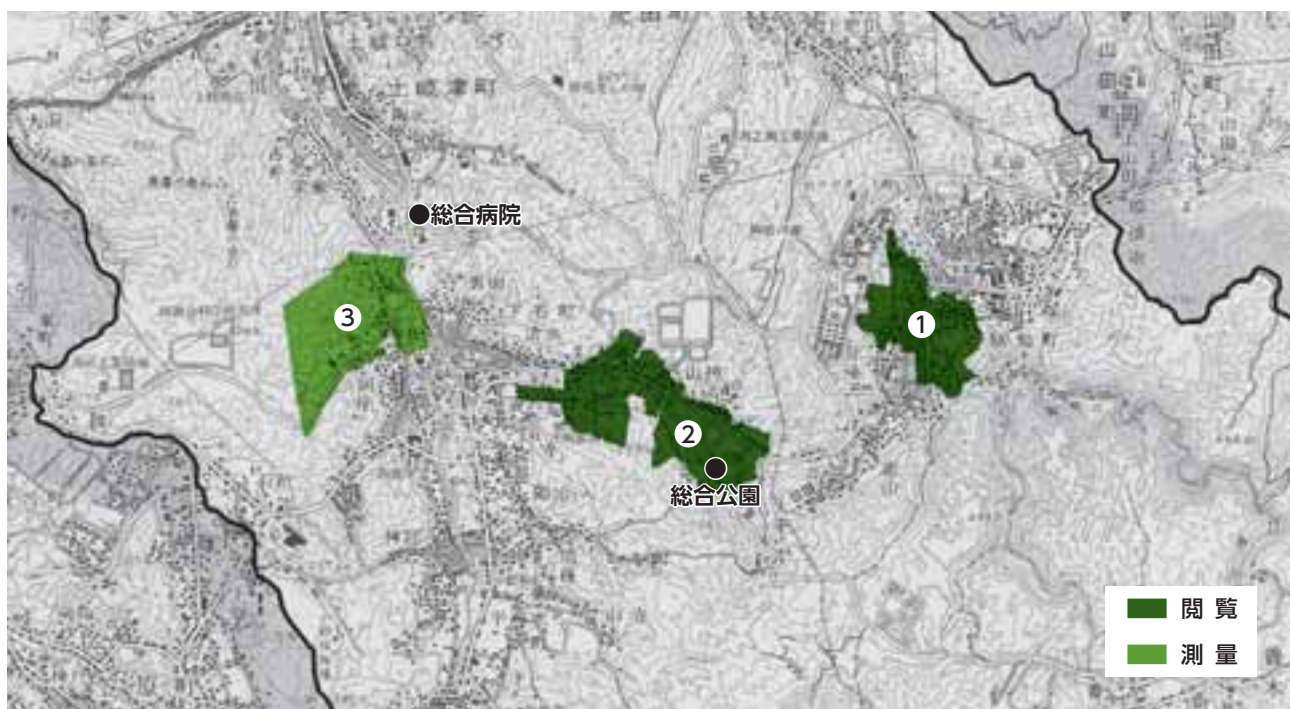
土地取引が円滑にできる。  
○公共工事などによるまちづくりが円滑に進められる。  
など多くの利点があります。

## 本年度の事業予定は？

### 地籍調査成果の閲覧

- ◇会場 駄知支所、西部支所
- ◇時期 10月下旬（予定）から、土・日曜日を含む20日間
- ◇対象区域 駄知町の下図①、下石町の下図②の区域
- 立ち会い済み区域の測量
- ◇時期 6月上旬から翌年3月上旬まで
- ◇対象区域 下石町の下図③の区域
- 問い合わせ 地籍調査推進室（内線505）

地籍調査事業実施等区域図



■ 閲覧  
■ 測量





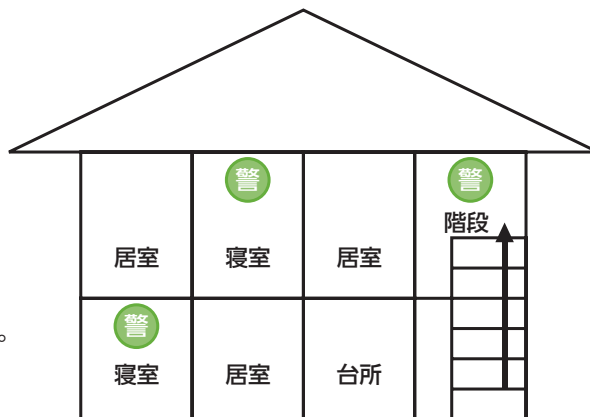
# 住宅用火災警報器 設置義務化まであと1カ月

6月1日から住宅用火災警報器の設置が義務化されます。  
皆さん設置はお済みですか？

就寝中など、火災の発見が遅れたために逃げ遅れ、犠牲になる方が増えています。住宅用火災警報器を設置することで、万が一火災が起きても、早期発見と避難が可能になります。あなたの大切な家族の命や財産を守る住宅用火災警報器を早めに設置しましょう。

## どの部屋に取り付けるの？

- ① 普段就寝に使うすべての部屋
- ② 寝室がある階の階段
- ③ 3階建て以上の住宅の場合、寝室がある階の2つ下の階の階段に設置。寝室が1階にある場合は最上階の階段に設置。そのほか、寝室を除き、床面積が7㎡以上ある部屋が5部屋以上ある階の廊下に設置します。



## 住宅用火災警報器は 煙式を！

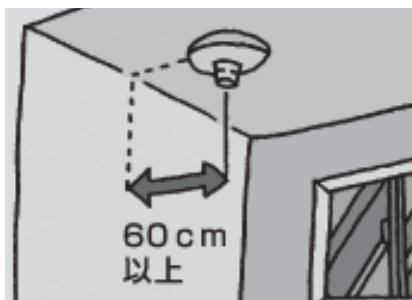
住宅用火災警報器には、煙式と熱式がありますが、消防法では、煙式の設置が義務付けられています。これは、煙式がより早く火災を感知できるためです。

また、高齢の方、目や耳の不自由な方には、音や光の出る補助警報装置の増設をお奨めします。

## 取り付けの場所は？

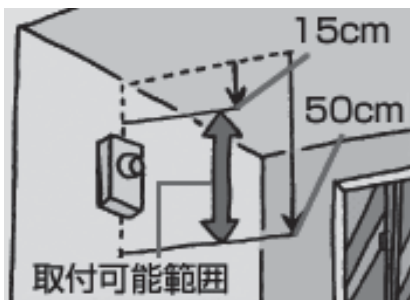
### 天井設置の場合

壁または梁(はり)から60cm以上離れた場所に設置



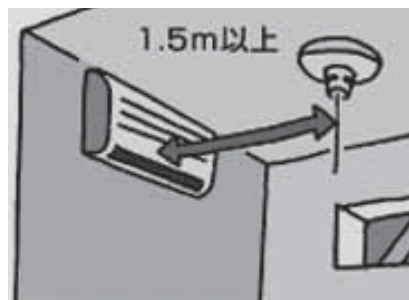
### 壁設置の場合

警報器中心が天井から15～50cmの範囲に設置



### エアコン・換気扇がある場合

吹き出し口から1.5m以上離れた場所に設置



## 付けて良かった住宅用火災警報器

— 市内であったお手柄事例 —

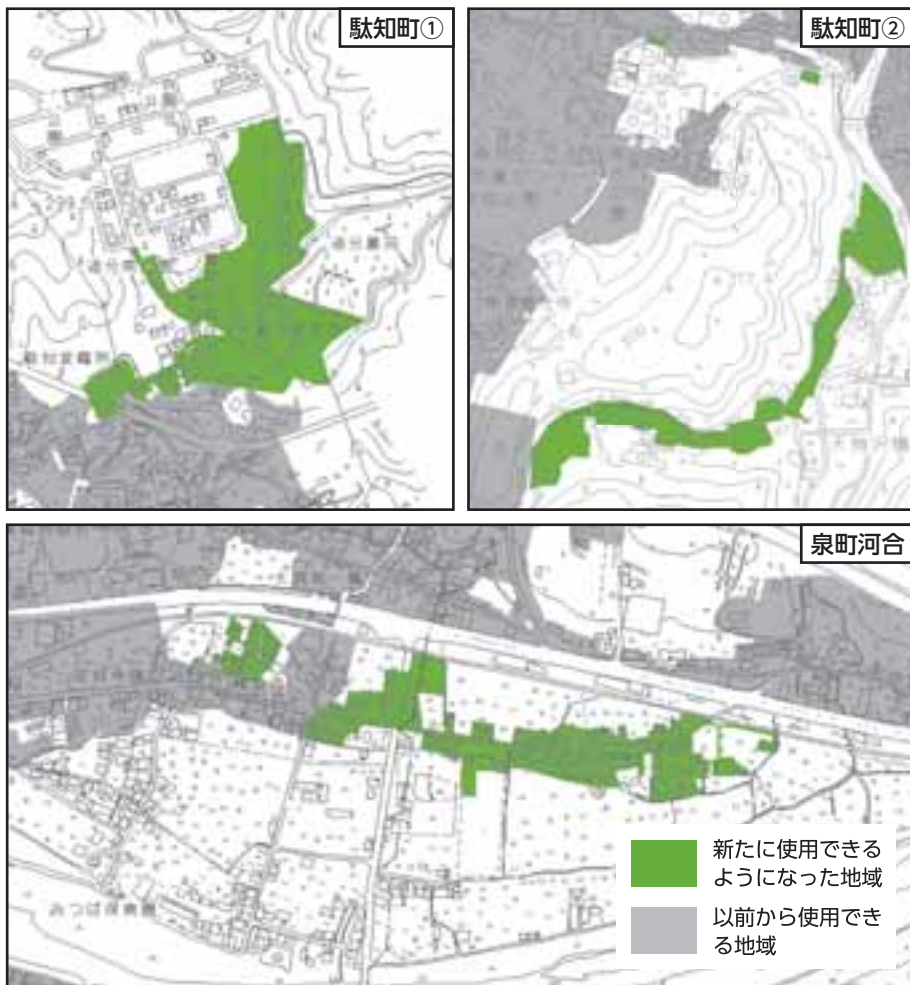
寝たきりの方がいる隣の部屋で、空だきした鍋から煙が発生した事例です。2階の部屋にいた方が警報音に気が付いて、コンロの火を止め、窓を開けたため、寝たきりの方は、煙を吸ったものの大事に至りませんでした。



問い合わせ 消防本部消防課 (☎0123)

# 下水道を使える地域が広がりました

平成23年3月31日から、公共下水道を使っていた地域がさらに広がりました。この地域（左図参照）にお住まいの方は、風呂や台所、トイレなどからの排水管を一日も早く下水道に接続してください。  
また、すでに使用できる地域で接続がお済みでない方も、快適な生活環境を築くため、速やかに接続工事を行ってください。



## 下水道を使用される方へのお願い

下水道本管や宅内の配水管詰まりを防ぐため、油や水に溶けにくい物は絶対に流さないでください（水に溶けにくい紙、ガム、ビニールなども配水管が詰まる原因になりますので、気を付けてください）。

## 浄化槽を設置する方を補助します

合併処理浄化槽は、し尿と生活雑排水のすべてを浄化できるため、下水道とともに環境衛生の保全に大きく貢献しています。

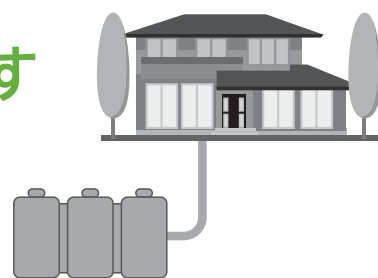
市では、50人槽以下の浄化槽を設置する方に「土岐市浄化槽設置整備事業補助金交付要綱」に基づく補助を行っています。

- ◆対象建物 継続的に利用される建物（住居、事業所など）
- ◆対象地区 下水道事業認可区域以外および農業集落排水処理区域以外などの地区

※注 対象地区には例外もあります。設置工事前に、必ず下水道課にご確認ください。

### 浄化槽の維持管理のお願い

浄化槽を設置、使用される方は、法律で定められた『①清掃 ②保守点検 ③水質検査』を必ず実施してください。



補助金額

人 槽	金 額
5人槽相当	332,000円
6～7人槽相当	414,000円
8～50人槽相当	548,000円

問い合わせ 下水道課（内線117）

# 情報ひろば

市役所 ☎54-1111(代表)  
http://www.city.toki.lg.jp

## 募集

### まちづくり支援事業費補助金の対象事業

市では、公共性・公益性のある、まちづくりに関する活動を行う団体に対し、予算の範囲内で事業費の1/2以内・25万円を上限に補助金を交付します。

◆**対象** 構成員5人以上で、公益的な事業を自主的に行う会計規定などが整備されている団体

◆**審査** 市の審査委員会による審査の上、決定します。

◆**申し込み方法** 総合政策課に備え付けの申請書に必要事項を記入の上、6月10日(金)

までに同課へ提出してください。申請書は市ホームページからもダウンロードできます。

■**問い合わせ** 総合政策課 (内線212)

### 保育園臨時保育士

◆**資格** 保育士資格をお持ちで、7月から勤務可能な方。

◆**勤務場所** 市内保育園

◆**勤務時間** 午前7時30分～午後7時の間の8時間30分 ※休憩1時間を含む。

◆**賃金** 日給8千円(ほかに賞与、年次有給休暇有)

◆**申し込み方法** 市販の履歴書に必要事項を記入の上、保育士証の写しを添えて、5月20日(金)までに児童課へ申し込みください。

■**問い合わせ** 児童課(内線162)

### 市職員(看護師)

◆**採用予定人員** 若干名

◆**勤務場所** 市立総合病院または老人保健施設やすらぎ

◆**受験資格** 採用予定日に満

48歳以下の方で、資格所有者 ※地方公務員法第16条の各号(成年被後見人など)のいずれかに該当する方は、受験できません。

◆**試験の日時、場所、方法および採用決定** 平成24年3月31日まで、随時、市立総合病院で口述試験(人物、常識的知識および専門知識を面接)、作文試験および健康診断を実施し、採用を決定します(土・日曜日、祝日および年末年始を除く午前9時から午後5時15分まで)。

◆**給料** ▼看護師Ⅱ20万9800円(大学卒)、20万3900円(短大3卒) ※原則として、毎年1回定期に昇給します(この数字は現行の額であり、国などの改正に準じ改正されます。また、経験者は、経験年数が換算されます)。

◆**受験の手続き** 受験申込書(市立総合病院総務課で交付)に必要事項を記入の上、同課へ提出(土・日曜日、祝日および年末年始を除く)してください。

■**問い合わせ** 市立総合病院総務課(☎2111・内線2860)

## 保健センターからお知らせ

### 子宮頸がん検診・乳がん検診の無料クーポン券

女性特有のがん対策として、下記の年齢の方を対象に、市が実施するがん検診で使用できる『無料クーポン券』と検診手帳を送付します。

**配布時期** 5月下旬

#### 対象者

- ▷子宮頸がん検診 昨年度、20・25・30・35・40歳になられた方
- ▷乳がん検診 昨年度、40・45・50・55・60歳になられた方



問い合わせ 保健センター ☎2010

### 食生活改善講習会

期 日	対象地区	場 所
6月1日(水)	土岐津町	保健センター
6月2日(木)	泉町	
6月3日(金)	下石町・妻木町	妻木公民館
6月14日(火)	肥田町	肥田公民館
6月15日(水)	泉町	保健センター
6月16日(木)	駄知町	駄知公民館
6月17日(金)	鶴里町・曾木町	鶴里公民館

**時間** 午前10時～午後1時

**内容** 講習と調理実習

**定員** 各会場20人(先着順)

**参加費** 200円

**持ち物** エプロン・三角巾・筆記用具

**締め切り** 開催日の1週間前までに、電話で保健センターへ申し込みください。

## 岐阜県議会議員選挙の結果

4月1日に告示された岐阜県議会議員選挙の土岐市選挙区は、候補者が定数を上回らなかったため、無投票で矢島成剛氏の当選が決定しました。



矢島成剛氏

## 市営住宅の入居者

◆募集期間 6月1日(水)～8日(水)

◆募集戸数 10戸程度

◆資格 現在、住宅に困っており、次の条件を満たす方

▽市内に居住または勤務していること  
▽現に同居し、または同居しようとする親族があること (入居予定日から3カ月以内に結婚し、同居する方を含む)  
▽入居者全員の所得(控除後)の合計が一定の基準以内で、市税を完納していること  
▽申込者および同居しようとする親族が暴力団員(「暴力団員による不当な行為の防止等に関する法律」第2条第6号に規定する暴力団員)でないこと

◆入居日 7月下旬を予定  
◆必要書類  
▽申込書  
▽住民票(世帯主名・続柄・本籍の記載があるもの)  
▽入居者全員の所得が分かる書類(源泉徴収票や所得課税証明書など)  
▽市税完納証明書  
▽同意書および誓約書  
▽その他(申込者の現況に応じて、勤務地証明など)

※市ホームページからもご覧になれます。

■問い合わせ 都市計画課 (内線317)

## ご案内

多重債務(無料) 面接相談会

◆日時 5月19日(木)午後1時～4時

◆会場 県東濃西部総合庁舎

◆相談対応 弁護士

◆相談方法 面接(30分)※予約を5月2日(月)午前8時30分～午後5時15分(土・日曜日、祝日を除く)から電話で受け付けます(先着6人)。  
■予約・問い合わせ 県環境生活政策課 (☎058127218204)

## 第1回

危険物取扱者試験

◆日時 6月26日(日) 甲種・乙種第4類Ⅱ午前10時～午後1時45分  
▽第4類以外の乙種・丙種Ⅱ

◆場所 多治見工業高等学校

◆申し込み方法 5月2日(月)～13日(金)までに、消防本部または南消防署に備え付けの願書に必要事項を記入の上、申し込みください。

※電子申請による受験申請は、(財)消防試験研究センターホームページ (<http://www.sho-ubo-shiken.or.jp>) をご覧ください。

■問い合わせ 市消防本部 (☎0123)

## 第27回市消防操法大会

市では、消防団員が消防操法訓練を通じて、機械器具の取り扱い操作の要領を習熟すること、大規模災害への対応など充実した消防活動体制を築くために、消防操法大会を行います。

◆日時 5月22日(日)午前9時～(雨天決行)

◆場所 市総合公園・多目的広場

◆操法の種目  
▽小型ポンプ操法の部  
▽自動車ポンプ操法の部

■問い合わせ 市消防本部 (☎0123)

## はかり定期検査のお知らせ

計量法の規定により、取引・証明に使用する「はかり」の定期検査を下記の通り行います。該当の方は必ず受検してください。

この検査を受けないで「はかり」を取引・証明に使用することは、計量法に違反します。

期日	時間	場所
5月23日(月)	午前11時～正午	曾木公民館
	午後1時30分～2時30分	肥田公民館
5月24日(火)	午前9時～正午	駄知体育館
5月25日(水)	午前9時～正午	子育て支援センターだっこっこ(下石町)
5月26日(木)	午前9時～午後3時	市役所
5月27日(金)	午前9時～午後2時	

※はかり(付属品含む)、手数料(岐阜県収入証紙)を持参してください。

■問い合わせ 商工観光課 (内線234)

## 5月11日(水)～20日(金)は春の全国交通安全運動

「地域ぐるみで守ろう 子どもとお年寄り」

### ●運動の基本

子どもと高齢者の交通事故防止

### ●運動の重点

- ・自転車の安全利用の推進
- ・すべての座席のシートベルトとチャイルドシートの正しい着用の徹底
- ・飲酒運転の根絶

5月20日(金)は「交通事故死ゼロを目指す日」です

人口の動き(3月末日現在) 総人口: 62,270人(男: 30,136人・女32,134人)  
世帯数: 23,257戸、出生: 34人、死亡: 53人、転入: 302人、転出: 321人

### 市長旗争奪高等学校 野球大会 (春季大会)

- ◆日時 5月15日(日)午前9時45分開会 (雨天中止)
- ◆場所 市総合公園野球場
- ◆試合 土岐商×土岐紅陵
- 第1試合 午前10時
- 第2試合 午後1時
- 問い合わせ スポーツ振興課 (内線275)

### 東濃ワークキャンプ祭

- ◆日時 5月15日(日)午前10時～午後2時30分※雨天決行
- ◆場所 東濃ワークキャンプ (泉町河合1124-1)
- 問い合わせ 東濃ワークキャンプ (☎5587)

### 間伐しよう あなたの山

近年、二酸化炭素の吸収や土砂災害の防止など、山林の持つ機能が注目される中、林業を取り巻く厳しい状況から間伐 (間引き) などの管理育成がされずに山が荒れていきます。

市では、市内の山林保有者を対象に、私有林の間伐費用に対する補助を行っています。

●補助金の計算例 間伐1ヘクタール当たり、約15万円が掛かった場合、国および県、市の補助を利用すると、山林所有者 (個人) の負担額は、1万5千円になります。

■問い合わせ 農林課林務係 (内線246) または陶都森林組合 (☎3027)

## お願い

### 軽自動車税を口座振り替えて納税される方へ

軽自動車税の継続検査用 (車検用) 納税証明書の発行には、納税の確認が必要です。口座振り替えによる納税の場合、振替日 (5月31日) から納税の確認まで1週間程度かかるため、この間に車検用の納税証明書が必要な方は、軽自動車税の引き落とし額が記帳された「通帳」を持参の上、申請してください。

■問い合わせ 税務課税政係 (内線1803)

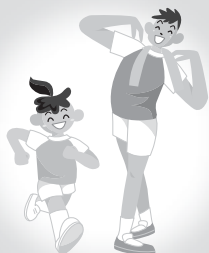
いつでも学び だれでも習う

生涯学習課 (内線273)

## 土岐市公民館だより

### 親子で健康スポーツ教室

音楽のリズムに合わせて踊ることで、お子さんの運動神経にも関係する基礎体力の向上から、運動不足の解消、シェイプアップまで幅広い効果が期待できます。子ども向けのリズム体操から、大人向けのヒップホップ系のダンスまで幅広く行います。



- 初心者向けに、若い講師が丁寧に指導します。
- 期 日 6月4日、11日、18日、25日、7月2日の毎週土曜日 (全5回)
  - 時 間 午前10時～正午
  - 場 所 泉西公民館
  - 定 員 20組 (応募者多数時は、抽選)
  - 対 象 3歳～小学6年生の児童とその保護者 (4年生以上は子どものみの参加も可)
  - 参加費 無料
  - 講 師 宮田久士氏
  - 持ち物 運動ができる服装、室内シューズ、タオル、飲み物

### 手軽で簡単料理教室

「忙しくて時間がない」ときなど、料理に時間をかけず、冷蔵庫にある物などでおいしく、しかも手軽で簡単な料理を作ってみませんか。



- 期 日 6月2日、9日、16日の毎週木曜日 (全3回)
- 時 間 午後6時から3時間程度
- 場 所 肥田公民館
- 定 員 20人 (応募者多数時は、抽選)
- 対 象 成人の方
- 参加費 1,500円 (3回分の材料代)
- 講 師 加藤幸代氏
- 持ち物 エプロン、三角巾、筆記用具

■申し込み 5月20日(金)までに、電話で生涯学習課公民館係へ申し込みください (土・日曜日、祝日を除く平日の午前8時30分から午後5時15分)。



## いきものふれあいの里

### 「陶史の森」 だより

土岐市ネイチャーセンター ☎5144

#### 季節のうつろい 夏へ！

自然はそのまま動いていきます。とどまることがありません。春と思っていたらすぐに夏の様相を見せます。ハルリンドウ、シヨウジヨウバカマなどの山野草に始まり、オオイヌノフグリ、タネツケバナなどの野辺の花。トウゴクミツバツツジやミツバツツジ、モチツツジなどのツツジ類、最後はバイカツツジです。コブシ、シデコブシ、ハクモクレン、タムシバ、ホオノキなどのモクレン科の花々に続くのは初夏の花々。サワフタギ、ツクバネウツギ、ガマズミ、オトコヨウゾメ、ヘビノボラス、ヒトツバタゴなどです。これらの花類は、すべて陶史の森で見ることが出来ます。カザグルマはキンポウゲ科の植物で、林の縁などに生え、枝の先に花柄を出し、その先端に大輪の美しい花を上向きに開きます。茎は褐色で、葉は3〜5枚の小葉からなります。

森にはたくさんさんの生き物が共生しています。私たちは「生きる」について、まだまだ学ぶことが出来るようです。

#### 森の日記

### 3月 バードウォッチングの結果

3月27日(日)

厳しかった冬が去り、春の日差しの下、今回は多くの方に参加していただきました。バードウォッチングを始めるとすぐに、ウグイスが歓迎のさえずりを始めてくれました。春の訪れに合わせて野鳥も移動を始めていました。コガモは北へ帰り、南からツバメがやってきました。

森の木々も季節に合わせて移ろいます。ハナノキは小さいけれども真紅の花が散り始め、サンシュユの黄色い花が盛りを迎えていました。ハルリンドウが咲き始め、カタクリのかわいい花が心をゆったりとさせてくれます。

今回のバードウォッチングでは、次のような野鳥を観察することができました。※( )は羽

トビ(2)、キジバト(3)、コゲラ(5)、ヒヨドリ(3)、ツグミ(1)、ウグイス(8)、シジュウカラ(1)、ヤマガラ(10)、ヒガラ(5)、エナガ(10)、ホオジロ(10)、ウソ(1)、ハシボソガラス(1)、ハシブトガラス(1)、カルガモ(2)、アカゲラ(1)、スズメ(15)



#### 教室のご案内

#### 5月

- バードウォッチング(自由参加)  
5月22日(日)午前9時~11時30分  
初夏の野鳥を観察。(雨天中止)

#### 6月

- ホタル鑑賞会(自由参加)  
6月11日(土)午後6時30分~9時  
ホタルの生態を知り観察。(雨天中止)

#### ●ミツバチ教室(要申込)

6月19日(日)午前9時~11時30分  
ミツバチのはちみつ搾りを体験。(小雨決行)



#### ●バードウォッチング(自由参加)

6月26日(日)午前9時~11時30分  
夏の野鳥を観察。(雨天中止)

陶史の森は自然環境保護地域です。動植物や石などは絶対に採らないでください。また、ペットの同伴はご遠慮ください。

# 土岐市教育 夢☆絆 MYスクールレポート

## 土岐津小学校

このコーナーでは、市内の幼・小・中学校の取り組みをレポートします。

### 学校でも 家庭でも 「土岐津小あいうえお」



#### 学校と家庭が同じ目当てに向かって

「家庭あいうえお」の目当てについて、家庭でも評価しています。子どもたちには、宿題・読書・お手伝いやあいさつなど、「家庭あいうえお」を意識して、声掛けなどを行っています。(保護者より)

#### 通知表にも保護者の評価を



#### ポスターを冷蔵庫に



「先生おはようございます」資源物回収の時トラックに乗ってきた子どもが、助手席から私に聞こえるように大きな声であいさつをしてくれました。お父さんでしょうか、運転手の方も「ご苦労様です」と気持ちよくあいさつをしてくださりました。家族みんなで、「いつでも、どこでも、誰にでもあいさつをする」(「笑顔ではずむ元気なあいさつ」)が当たり前になっていることに感心しました。子どもたちは、大人の姿を見て、まねして、覚えて、できるようになっていくのだということを、あらためて感じました。(学校報より)

土岐津小学校では、学校でも家庭でも「あいうえお」を合い言葉に、取り組みをしています。本校は子どもたちの笑顔と元気のあふれる学校です。



### 給食センター掲示板

給食では、こんなことを大切に考えています!!



#### 1 安全でおいしい手作り給食!

- ・上質な煮干しやかつお節、昆布など、天然のだしを使います。
- ・内容が確かで、安全・良質な食品を使います。
- ・添加物の少ない食品を選ぶように努めます。
- ・グラタンや卵焼きなども、手作りの給食を心掛けます。

#### 2 栄養のバランス、健康づくりに配慮!

- ・いろいろな種類の食品や料理を取り入れ、給食が豊かな食体験の場となるよう工夫します。
- ・成長期に不足しがちなカルシウムを取るため、牛乳・乳製品、小魚などを取り入れます。
- ・食物繊維やビタミン、ミネラルを補うため、野菜を多く取り入れます。
- ・魚離れを防ぎ、多価不飽和脂肪酸を取るため、魚料理を多く取り入れます。
- ・豆類や芋類、海藻など、家庭で食べることの少ない食品を取り入れます。

- ・油の取り過ぎを抑えるため、焼き物、蒸し物の料理を取り入れます。
- ・薄味を心掛けます。

#### 3 旬の食材を大切に!

- ・魚や野菜、果物に、旬の食材を使用して、季節に合わせた料理を考えます。

#### 4 地産地消を!

- ・地域の食材、県内の食材の使用に努めます。

#### 5 食文化の継承を!

- ・ご飯を中心とした、日本型の献立を多く取り入れます。
- ・地域の特産物や郷土料理、行事食を取り入れます。
- ・日本各地の料理や海外の料理も取り入れます。

#### 6 かみ応えのある料理を!

- ・よくかんで食べる習慣が身に付くよう、かみ応えのある食品や料理を取り入れます。



# 男と女のいきいきコラム

—— 男女共同参画社会の実現を目指して ——

VOL.82

## ひとりからみんなへ

慌ただしく始まった4月から一カ月が過ぎ、緑の美しい季節となりました。

先月までのコラムで、市民の皆さんからお寄せいただいたご意見を、7回連続してお届けしてきました。皆さんそれぞれ生活者、保育・教育者、子育て中の親、また子育てを終えて現在は孫とかかわる祖父母としての視点から「男女共同参画」についてご意見してくださいました。お読みいただいた方は、「そうそう、その通りだね」、「まあ、そんなことがあるの？知らなかった」、「私の子育ての時とは、ずいぶん変わったわね」など、共感されたり、驚かれたりしたことと思います。

「男女共同参画」という硬い言葉からでは、何をどうすることなのか、どのように取り組めばいいのかが、なかなか伝わりにくいかも知れません。けれども、これまでに掲載した7人の方のコラムから、「なるほど、こういうことが男女共同参画につながっているのか」と、身近に感じていただけたのではない

でしょうか。

市では、平成16年3月に「土岐市男女共同参画プラン」を策定し、今年で8年目を迎えます。昨年度からは、プランの後期重点取り組み事業として

①男女共同参画の意識啓発  
②再就職を支援すること  
③政策や方針決定の場への女性の参画を進めること  
④プランの実施状況を広報ときやホームページなどでお知らせすることを掲げ、取り組みを進めています。

女性も男性もお互いに人権を尊重しつつ、責任を分かち合い、性別にかかわらず、その個性と能力を十分に発揮することのできる社会を目指していくこと。また、たとえ一人一人の歩は小さくても、家族で、友人同士で、地域で、サークルや学習活動、ボランティア活動などを通して、みんなで「こころ」をつなげていくこと。それが、「男女共同参画」なのではないでしょうか。

5月の連休中は、家族そろって過ごされるご家庭も多いかと思えます。まずは家族から、「男女共同参画」の輪を広げ、つなげていくことができれば、できですね。

## 健康まとめ知識

保健センターから健康に関するトピックスをお届けします。

### 朝ご飯を食べて体のスイッチオン!!

朝ご飯を食べるといろいろな良い効果が期待できます。生活習慣病予防のためにも必ず食べる習慣を身に付けましょう。

#### 朝ご飯を食べると・・・?

##### ☆1日を元気にスタートできる

食べることで脳や内臓が刺激されて体にスイッチが入ります。脳の主な活動エネルギーであるブドウ糖は、食事で補給しなければ、集中力や記憶力の低下につながります。

##### ☆便秘予防

腸が刺激され、排便しやすくなります。朝ご飯を食べた後が、一番排便しやすい時間帯です。

##### ☆肥満防止

食事を取らないとエネルギーを蓄えやすくなるため、太りやすい体になります。

### 朝ご飯をおいしく食べるには?

「早寝早起き」の生活リズムを整えることが大切です。普段の就寝時間が遅い方は、休日に早く寝てみましょう。

#### 理想的な朝ご飯のためのステップ

ステップ1…ヨーグルトやバナナなど、自分の食べやすい物を食べましょう。

ステップ2…朝食に慣れたら、ご飯やパンなどの主食を食べましょう。(時間がないときは、おにぎりやパンにチーズを挟むだけでもOK)

ステップ3…ステップ2に具だくさんの野菜スープやみそ汁などの副菜プラス目玉焼きや納豆などの主菜を食べれば、バランスの良い食事になります。





# 健康ガイド

保健センター(すこやか館内) ☎⑤2010

健康に関する情報は、市ホームページでもご覧になれます。

## 乳幼児健康相談・食事相談・みそ汁の塩分測定

**対象**：乳幼児の保護者、市民  
**日時**：① 5月27日(金) 午前10時～11時30分  
 ② 5月30日(月) 午前10時～11時30分  
 午後1時30分～3時  
**場所**：保健センター  
**相談員**：保健師、管理栄養士  
 ※みそ汁の塩分測定を希望の方は、当日朝の「みそ汁」を50ml程お持ちください。

## もぐもぐ(離乳食)教室

**対象**：4カ月健診を受けられたお子さんの保護者  
**日時**：5月23日(月) 午後1時～3時30分  
**場所**：保健センター  
**持ち物**：エプロン、三角巾、筆記用具  
**定員**：20人(先着10人まで託児可能)  
**締め切り**：5月19日(木)

## プレママクラス

**対象**：妊婦さん ①2科 ②1科  
**日時**：① 5月19日(木) 午後1時～4時  
 ② 5月26日(木) 午後1時～4時  
**場所**：保健センター  
**持ち物**：①母子健康手帳、体操のできる服装  
 ②普段使っている歯ブラシ、母子健康手帳  
**締め切り**：開催日の2日前までに申し込みください。

## ママとベビーのリフレッシュ教室

**対象**：生後1～4カ月の赤ちゃんとお母さん  
**日時**：5月26日(木) 午後1時15分～3時30分  
**場所**：保健センター  
**持ち物**：バスタオル、タオル、母子健康手帳、赤ちゃんの水分補給のお茶など  
**定員**：15組(先着順)

## 1歳すくすく教室

**対象**：平成22年4月生まれのお子さん  
**日時**：5月31日(火) 午前10時～11時30分  
**場所**：保健センター  
**内容**：食事・おやつの話、試食、絵本の読み聞かせ  
**持ち物**：母子健康手帳、筆記用具、お子さん用のお茶  
**定員**：12人(先着順)  
**締め切り**：5月27日(金)

## こころの健康相談

**対象**：不眠・ふさぎ込む・怒りっぽい・認知症などでお悩みの方  
**日時**：① 5月24日(火) 午後1時～3時  
 ② 5月27日(金) 午後1時～3時  
**場所**：①東濃保健所 ②保健センター  
**備考**：要予約 東濃保健所(☎③1111・内線362)または保健センター

## 男性の料理教室

**対象**：市内在住の男性  
**日時**：6月4日(土) 午前10時～午後1時  
**場所**：保健センター  
**内容**：講話と調理実習  
**持ち物**：エプロン、三角巾、筆記用具

**参加費**：200円  
**締め切り**：5月27日(金)



## 第1期 麻しん・風しん混合予防接種 (医療機関での個別接種) ★注

**対象**：平成22年5月以前に生まれた2歳未満のお子さん  
 ※麻しん、風しん両方に、確実にかけたことがある方は、対象ではありません。

## 3種混合予防接種〔初回・追加〕〈ジフテリア・百日せき・破傷風〉 (医療機関での個別接種) ★注

**対象**：生後3カ月～7歳未満のお子さん  
**内容**：〔初回〕7歳未満のお子さんで、3種混合予防接種を3回接種したことがなく、今までに申し込みをされていない方。  
 〔追加〕平成22年5月までに3種混合予防接種を3回接種終了されているお子さん。  
 ※百日せきと診断されたことがある場合は、保健センターへご相談ください。

## 第3期・第4期 麻しん・風しん混合予防接種 (医療機関での個別接種) ★注

**対象**：〔3期〕中学1年生(平成10年4月2日～平成11年4月1日生まれ)  
 〔4期〕高校3年生相当の年齢になる方(平成5年4月2日～平成6年4月1日生まれ)  
 予防接種法施行規則の改正により、平成20～24年度の5年間に限り、その年度に中学1年生および高校3年生相当の年齢になる方を対象に、麻しん・風しん混合予防接種をすることになりました。  
 対象の方には個別通知でお知らせします。麻しん・風しん両方にかかったことがある場合および今までにそれぞれのワクチンを2回接種したことがある場合は、今回は接種できません。

## 日本脳炎予防接種〔1期初回・追加〕〔2期〕 (医療機関での個別接種) ★注

**対象**：〔1期〕平成20年4月以前に生まれた7歳未満のお子さん  
 〔2期〕9歳～13歳未満のお子さん  
**内容**：〔1期初回〕今までに日本脳炎予防接種を一度も受けていないお子さん(6～28日間隔で2回接種)  
 〔1期追加〕初回接種(2回)終了から、おおむね1年経過しているお子さん(1回接種)  
 〔2期〕9歳から13歳未満で、これまでに日本脳炎予防接種1期を3回接種していないお子さん。  
 ※中学1年生で幼児期に3回接種した方も受け付けます。ただし、接種日に13歳未満の方に限ります。

### ★注

※個別予防接種の申し込みは、5月16日(月)までに、保健センターへFAX(☎0095・送信後の電話確認をお願いします)、市のホームページまたは直接窓口にて申し込みください。  
 ※接種は6月からですが、5月25日(水)以降に、申し込みされた医療機関で接種日時を予約の上、接種してください。  
 ※接種前には、市が配布した「予防接種と子どもの健康」をよく読み、予診票に必要事項を記載し母子健康手帳を持ってお出掛けください。



街で出会った  
ときめきの瞬間を  
お届けします

Photo Sketch

ときめきの瞬間



楽しさいろいろ

TOKI-陶器祭り

4月16日(土)・17日(日)

表紙の  
一枚

セラトピア土岐で、第15回TOKI-陶器祭りが開催されました。市内外の陶磁器メーカーや商社など約30店がテントを並べた「美濃焼<sup>かいどういち</sup>買道市」では、産地ならではのお買い得品を求める焼き物ファンで賑わったほか、陶芸と生け花のライブショーやロクロ体験教室などもあり、多くの親子連れが春の陶器祭りを楽しみました。



いつまでも向上心を持って

4月13日(水)

平成23年度はなの木大学開校式が市文化プラザで行われました。同大学は、高齢者の学びと仲間づくりの場として開かれており、今年度は470人の方が講演会などの全体学習とコーラスや絵画などのクラブ活動に参加します。式では、学級長が「1日1日を大切に1年間頑張りましょう」と呼び掛けました。



育て、光れ、蛍よ

4月5日(火)

土岐ロータリークラブの会員らにより、蛍の幼虫の餌となるカワニナの放流が、浄化センターで行われました。会員は「蛍や自然に触れるところを、子どもたちに見せてあげたい」と願いを込め、蛍の生息域にカワニナを放流しました。蛍は6月中旬から下旬にかけて、同センターで見られる予定です。