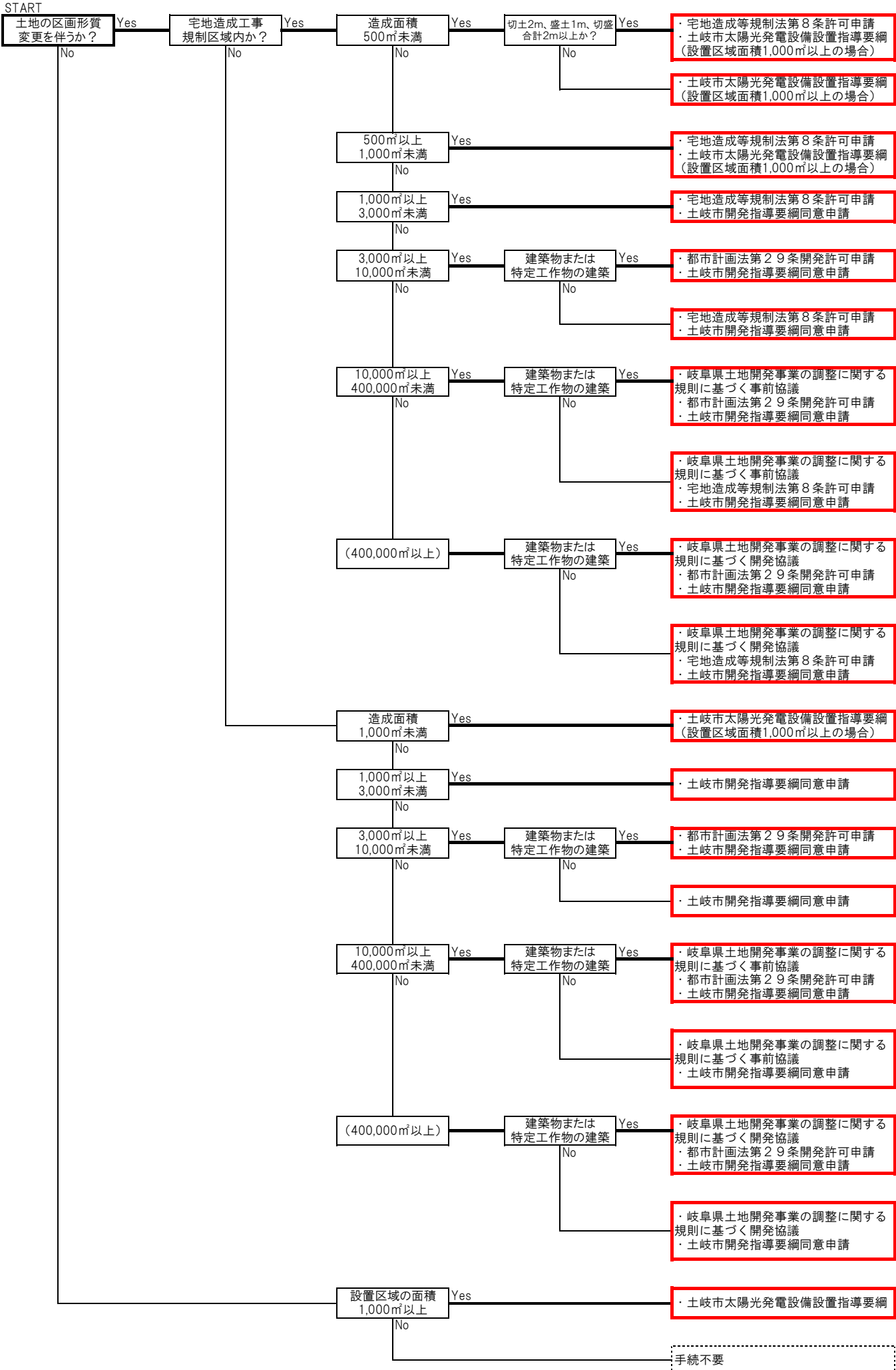
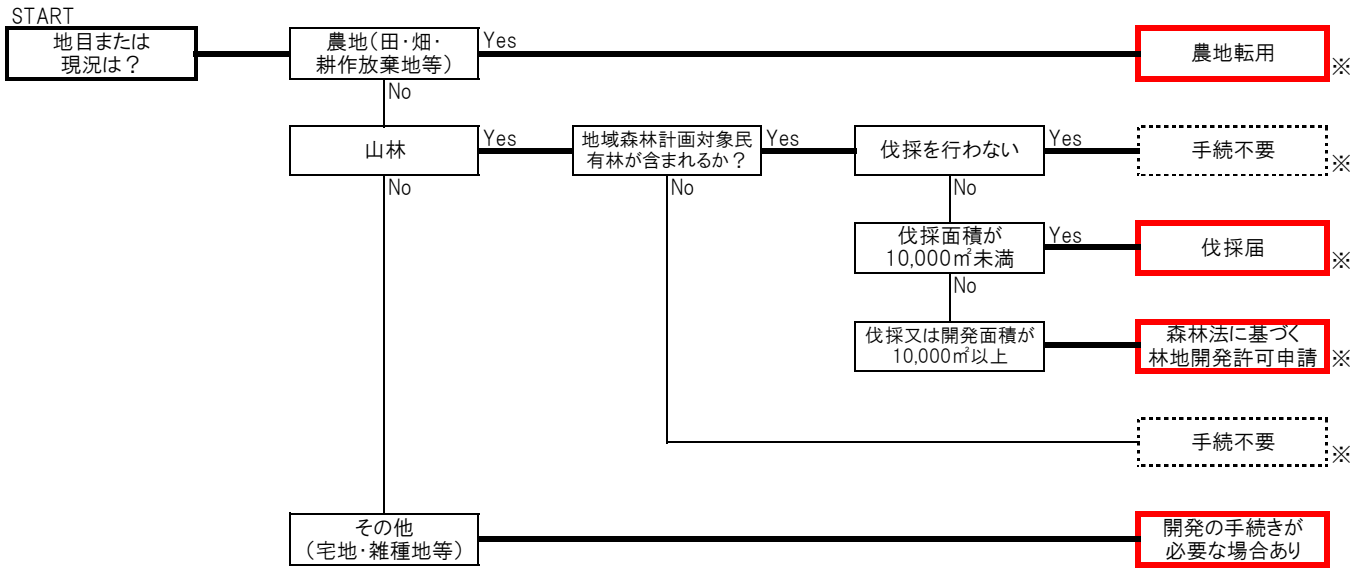


必要な手続きフロー-A (開発行為編)



※その他、他法令に基づく申請手続きが必要な場合があります。

必要な手続きフローB (農地・林地編)



※上記の手続き以外に、開発に関する手続きが必要な場合があります。(フローAを参照)